

正修科技大學 109 學年度四技二專甄選入學第二階段指定項目考試

電子工程學系

電路與儀表實作試題

(第 1 頁共 2 頁)(限用答案本作答)

可使用計算機

不可使用計算機

一、圖 1 為一由 TTL IC 所構成的組合邏輯電路

(1) 請將「74LS04、74LS08、74LS02」插至麵包板上，並參考圖 1 之電路圖，與電阻、LED 等元

件作適當的連接 (IC 之接腳請參考試題題目所附之參考資料)，並接上電源。

(2) 利用單芯線分別給予「A」、「B」不同之邏輯準位，並觀察 LED 之「亮」、「滅」狀態，將結

果紀錄於「表 1」之真值表欄位中。

表 1 真值表

A	B	F ₁	F ₂	F ₃
0	0			
0	1			
1	0			
1	1			

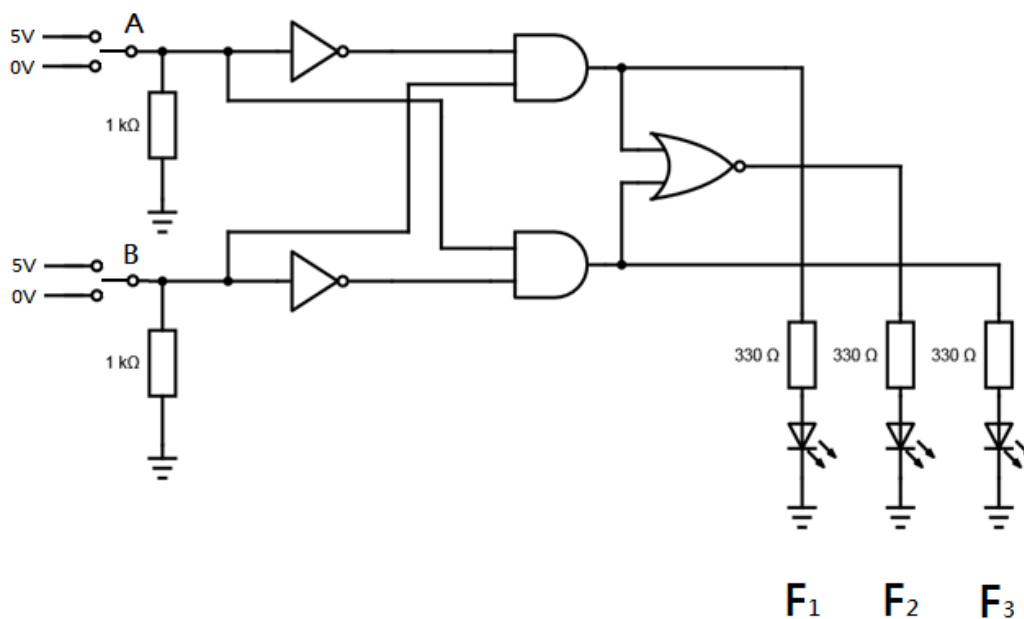


圖 1

正修科技大學 108 學年度四技二專甄選入學第二階段指定項目考試

電子工程學系

電路與儀表實作試題

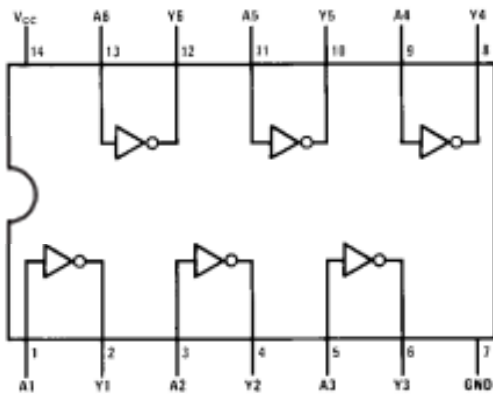
(第 2 頁共 2 頁)(限用答案本作答)

可使用計算機

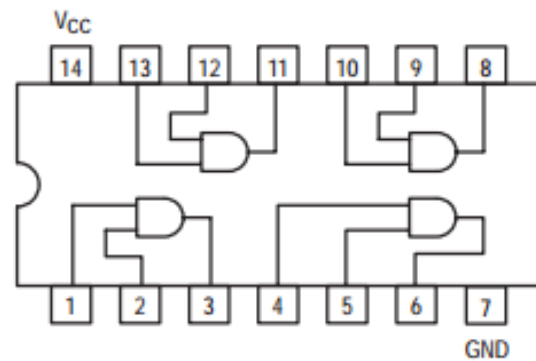
不可使用計算機

二、參考資料

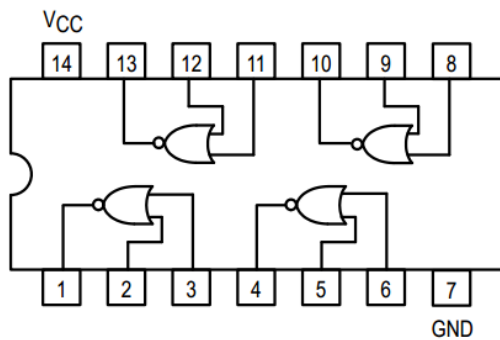
TTL IC 腳位說明：



74LS04



74LS08



74LS02