

【11】證書號數：M395699

【45】公告日：中華民國 100 (2011) 年 01 月 01 日

【51】Int. Cl.： E03B7/02 (2006.01)

新型

全 3 頁

【54】名稱：集水回收式溫控及節水系統

【21】申請案號：099212590

【22】申請日：中華民國 99 (2010) 年 07 月 02 日

【72】創作人：施松村 (TW)；謝坤男 (TW)

【71】申請人：施松村

高雄縣鳥松鄉澄清路 840 號

謝坤男

臺北縣樹林市大成路 13 號 11 樓

【74】代理人：葉大慧

[57]申請專利範圍

1. 一種集水回收式溫控及節水系統，係設置於一具有複數個住戶之大樓建築體內，其包括：一水塔，係設置於該大樓建築體之頂樓層處；一儲水桶，係設置於該大樓建築體之底樓層處；一回收管路，係以一端連通於該水塔，以其另一端連通於該儲水桶；複數個供水管路，各供水管路係以其一端連通於該水塔，並於各供水管路上裝設一供水水錶；複數個主迴水管路，各主迴水管路係以其一端連通於該儲水桶，並於各主迴水管路上裝設一迴水水錶；複數個供水單元，係設置於該大樓建築體之複數個住戶，並連通於與其對應之供水管路的另一端，各供水單元具有：一冷水管路，係以其一端連通於與其對應之供水管路；一熱水管路，係以其一端與該冷水管路同時連通於與其對應之供水管路，並於該熱水管路連通於與其對應之供水管路的一端裝設一熱水器；一集水管路，係以其一端同時連通於該冷水管路與熱水管路之另一端；一副迴水管路，係以其一端連通於與其對應之主迴水管路之另一端；一溫控系統，係連通於該集水管路及副迴水管路，該溫控系統包括一感測該溫控系統內水溫之溫度感測器及一電性連接於該溫度感測器之電動三通閥，該電動三通閥具有一連通於該集水管路另一端之進水端、一連通於該副迴水管路另一端之迴水端及一出水端，該電動三通閥依據該溫度感測器所測得流至該溫控系統之水溫，以控制該電動三通閥之迴水端與出水端的閥門。
2. 如申請專利範圍第 1 項所述之集水回收式溫控及節水系統，其中當該大樓建築體之一住戶具有複數個供水單元時，屬於同一住戶之複數個供水單元的副迴水管路同時連通於與其對應之主迴水管路。
3. 如申請專利範圍第 1 項所述之集水回收式溫控及節水系統，其中該回收管路於近儲水桶之一端裝設一馬達。
4. 如申請專利範圍第 1 項所述之集水回收式溫控及節水系統，其中該電動三通閥之出水端裝設一出水裝置。
5. 如申請專利範圍第 1 項所述之集水回收式溫控及節水系統，其中該集水管路同時連通於該冷水管路與熱水管路之一端設置一水流控制開關。
6. 如申請專利範圍第 1 項所述之集水回收式溫控及節水系統，其中該溫控系統電性連接一設定器。
7. 如申請專利範圍第 6 項所述之集水回收式溫控及節水系統，其中該設定器上裝設有一螢幕與複數個設定鍵。

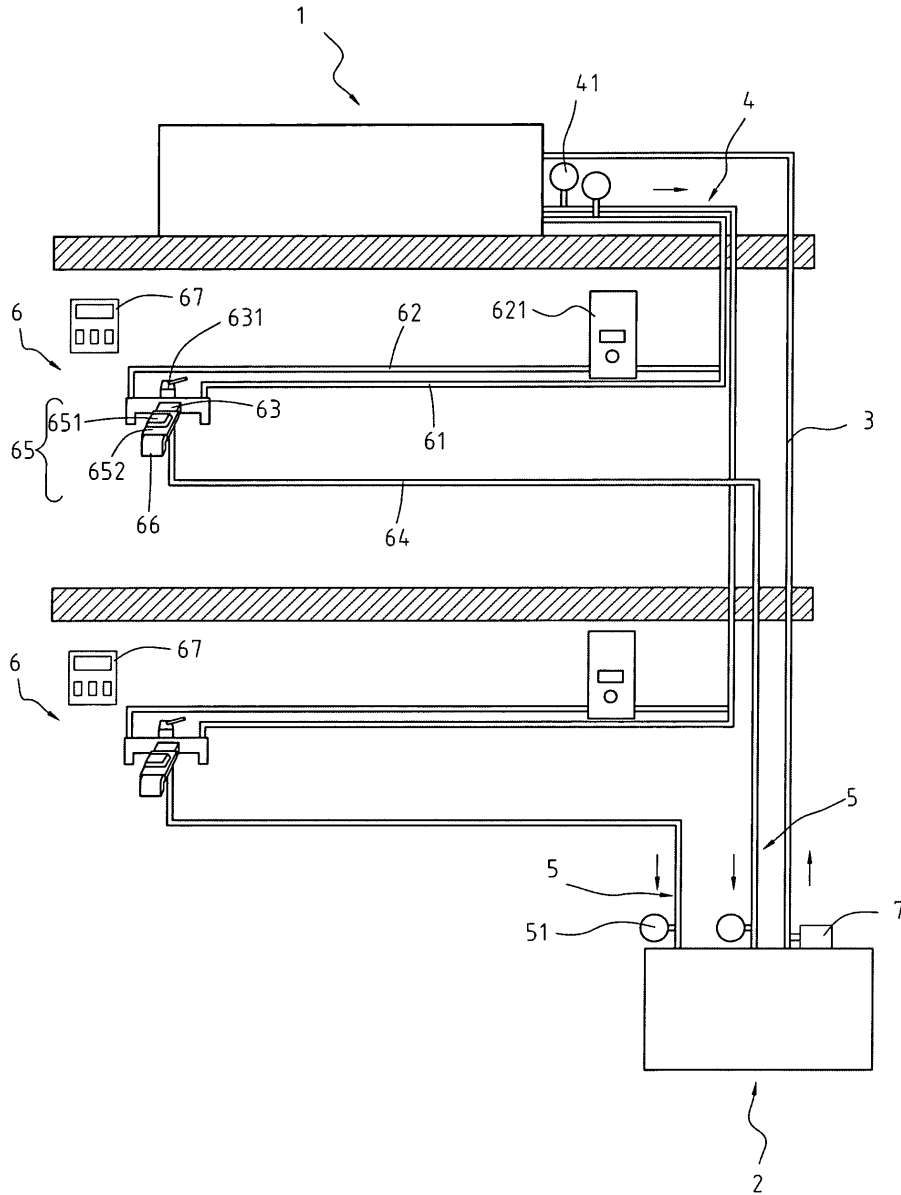
(2)

8. 如申請專利範圍第 4 項所述之集水回收式溫控及節水系統，其中該出水裝置係為蓮蓬頭或水龍頭。
9. 如申請專利範圍第 4 項所述之集水回收式溫控及節水系統，其中該出水裝置係設置於流理台、浴室、淋浴設備或洗臉盆。

圖式簡單說明

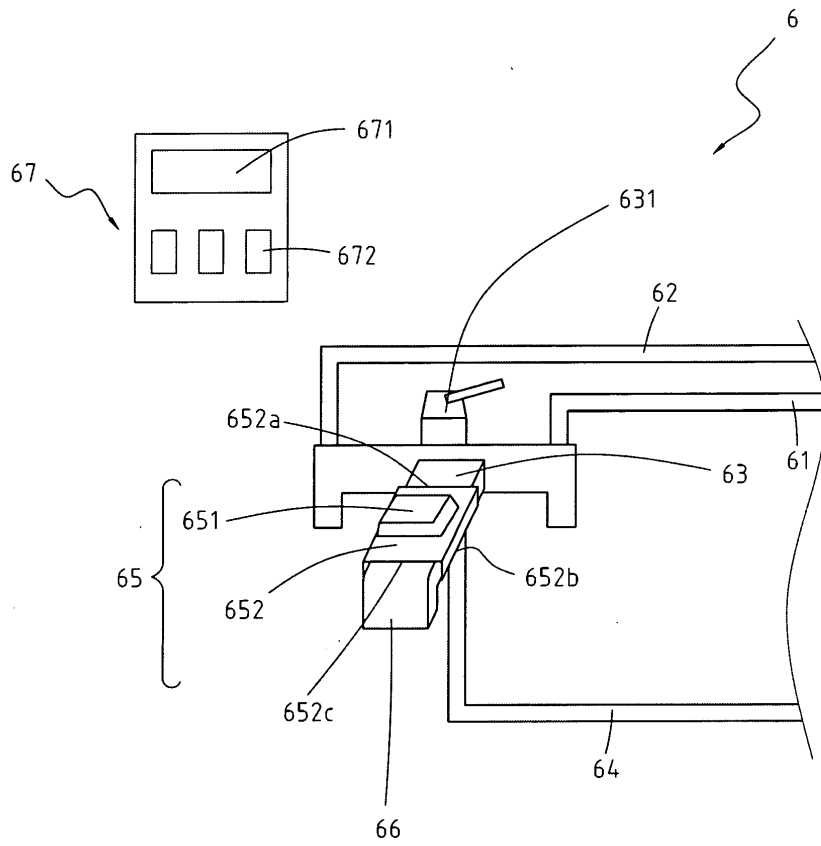
第一圖係本創作實施例之示意圖。

第二圖係本創作實施例供水單元之示意圖。



第一圖

(3)



第二圖

