

【11】證書號數：M395812

【45】公告日：中華民國 100 (2011) 年 01 月 01 日

【51】Int. Cl.： F24H9/20 (2006.01)

新型

全 5 頁

【54】名稱：回饋式淋浴省水裝置

【21】申請案號：099211568

【22】申請日：中華民國 99 (2010) 年 06 月 18 日

【72】創作人：施松村 (TW)；謝坤男 (TW)

【71】申請人：施松村

高雄縣鳥松鄉澄清路 840 號

謝坤男

臺北縣樹林市大成路 13 號 11 樓

【74】代理人：葉大慧

[57]申請專利範圍

1. 一種回饋式淋浴省水裝置，係包括：一出水管路；一第一迴水管路；一冷水管路，係以其一端連接一冷水源；一熱水管路，係以其一端連接一熱水源；一集水管路，係以其一端同時連通於該冷水管路與熱水管路之另一端；一溫控系統，係連通於該出水管路、第一迴水管路及集水管路，該溫控系統包括一感測該溫控系統內水溫之溫度感測器、一電性連接於該溫度感測器之電動三通閥及一位於該出水管路並感測該溫控系統內水流之水流感測器，該電動三通閥具有一連通於該集水管路另一端之進水端、一連通於該出水管路一端之出水端及一連通於該第一迴水管路一端之迴水端，該電動三通閥依據該溫度感測器所測得流至該溫控系統之水溫，以控制該電動三通閥之出水端與迴水端的閥門；一迴水箱，係以其上端連通於該第一迴水管路之另一端，該迴水箱內設置一水位感測器；一第二迴水管路，係以其一端連通於該迴水箱之下端，並以其另一端貫穿設置於該冷水管路之管面；一逆止閥，係設置於該第二迴水管路與冷水管路之交接處；一馬達，係設置於該第二迴水管路上，並電性連接於該迴水箱之水位感測器與該溫控系統之水流感測器。
2. 如申請專利範圍第 1 項所述之回饋式淋浴省水裝置，該集水管路同時連接於該冷水管路與熱水管路端係設置於一牆面之一側，該集水管路另一端係設置於該牆面之另一側。
3. 如申請專利範圍第 2 項所述之回饋式淋浴省水裝置，該牆面同於該集水管路同時連接於該冷水管路與熱水管路端之一側設置一連通於該出水管路另一端之出水口。
4. 如申請專利範圍第 3 項所述之回饋式淋浴省水裝置，該出水口係為蓮蓬頭。
5. 如申請專利範圍第 3 項所述之回饋式淋浴省水裝置，該溫控系統電性連接一設定器。
6. 如申請專利範圍第 5 項所述之回饋式淋浴省水裝置，該設定器上裝設有複數個設定鍵與一螢幕。
7. 如申請專利範圍第 1 項所述之回饋式淋浴省水裝置，該集水管路同時連接於該冷水管路與熱水管路端設置一水流控制開關。
8. 如申請專利範圍第 7 項所述之回饋式淋浴省水裝置，該集水管路同時連接於該冷水管路與熱水管路端係設置一三通管，該三通管以其一端連通於該集水管路，並以其另二端分別連通於該冷水管路與熱水管路。

圖式簡單說明

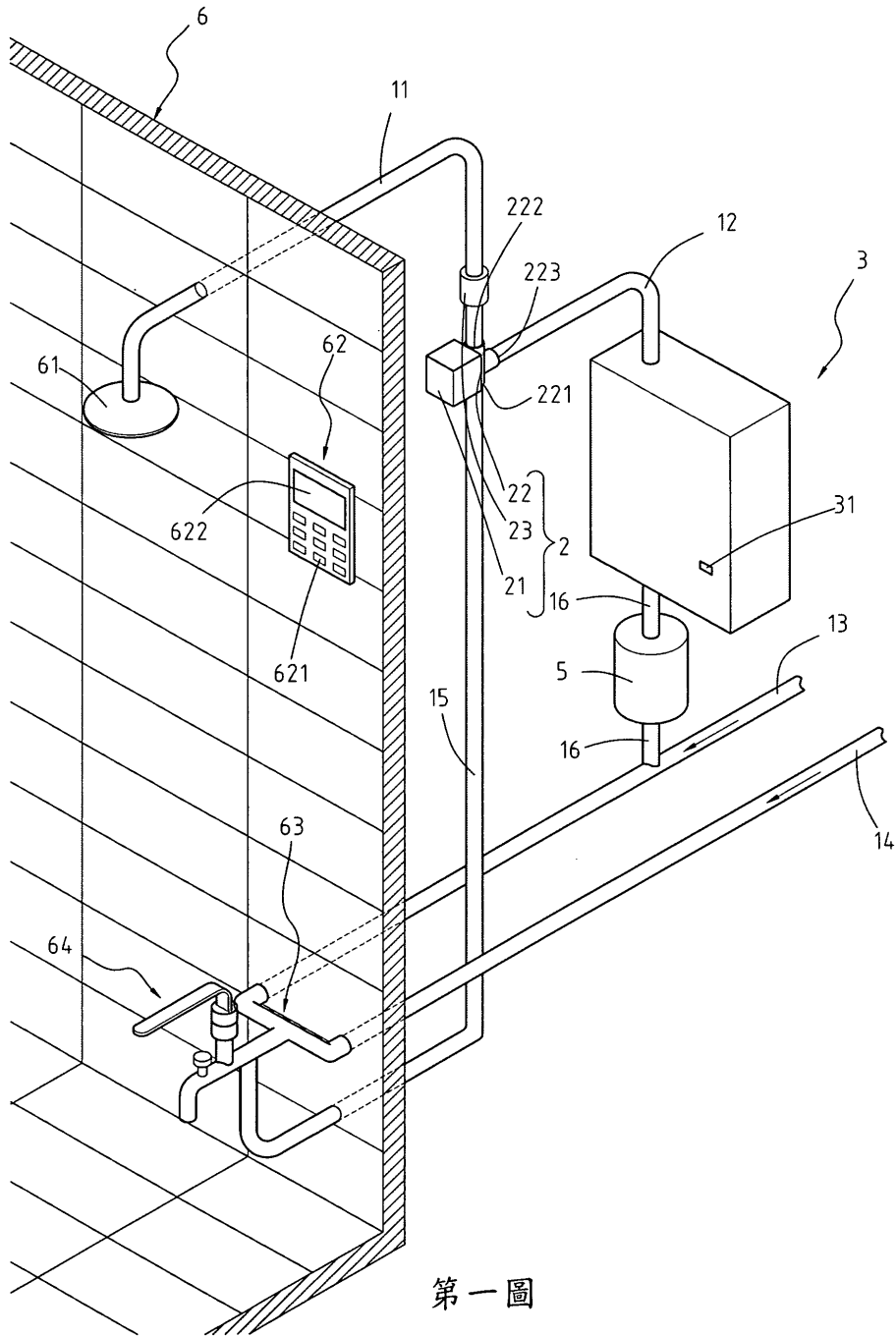
第一圖係本創作實施例之立體示意圖。

(2)

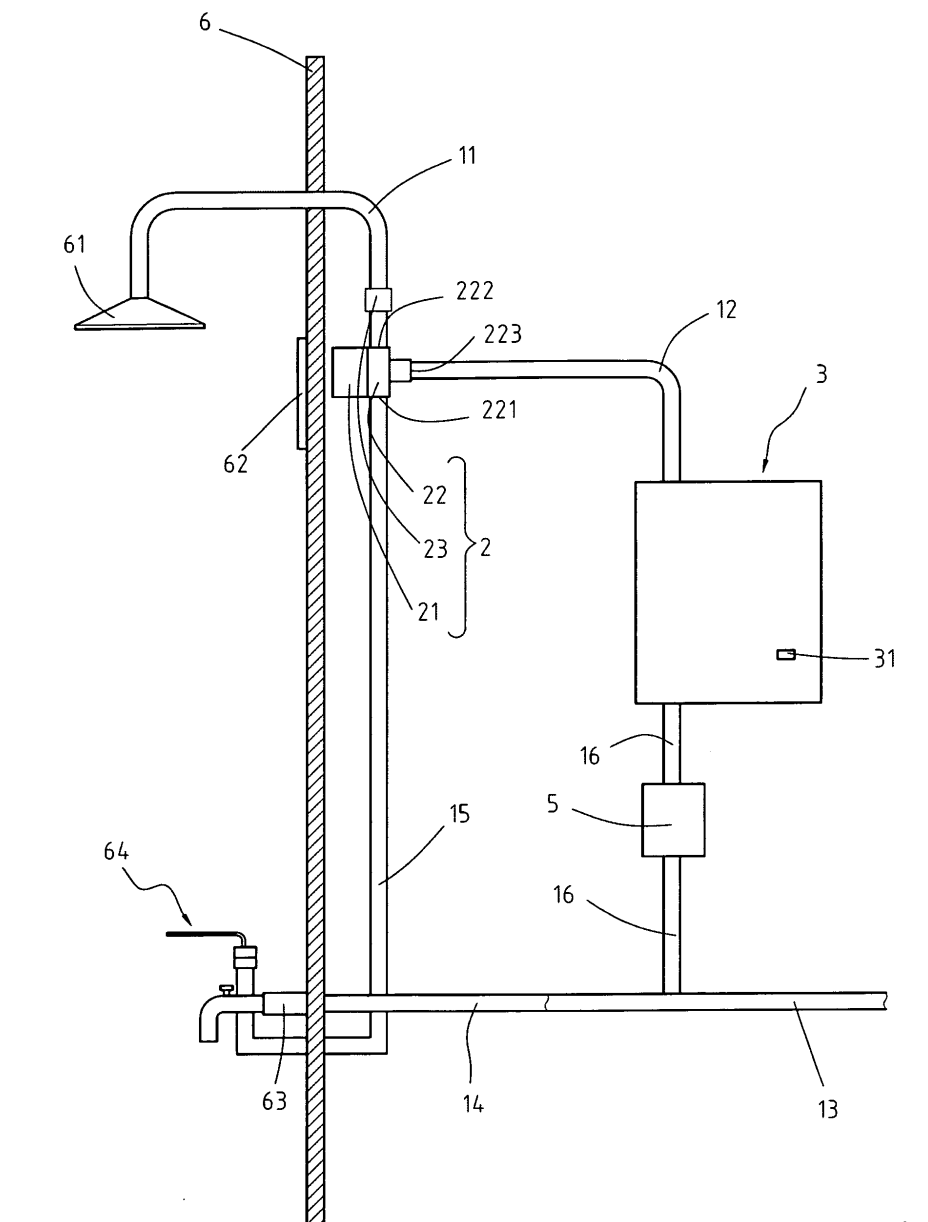
第二圖係本創作實施例之側面圖。

第三圖係本創作實施例冷水管路、逆止閥與第二迴水管路之局部剖視圖。

第四圖係本創作實施例冷水管路、逆止閥與第二迴水管路之另一局部剖面圖。

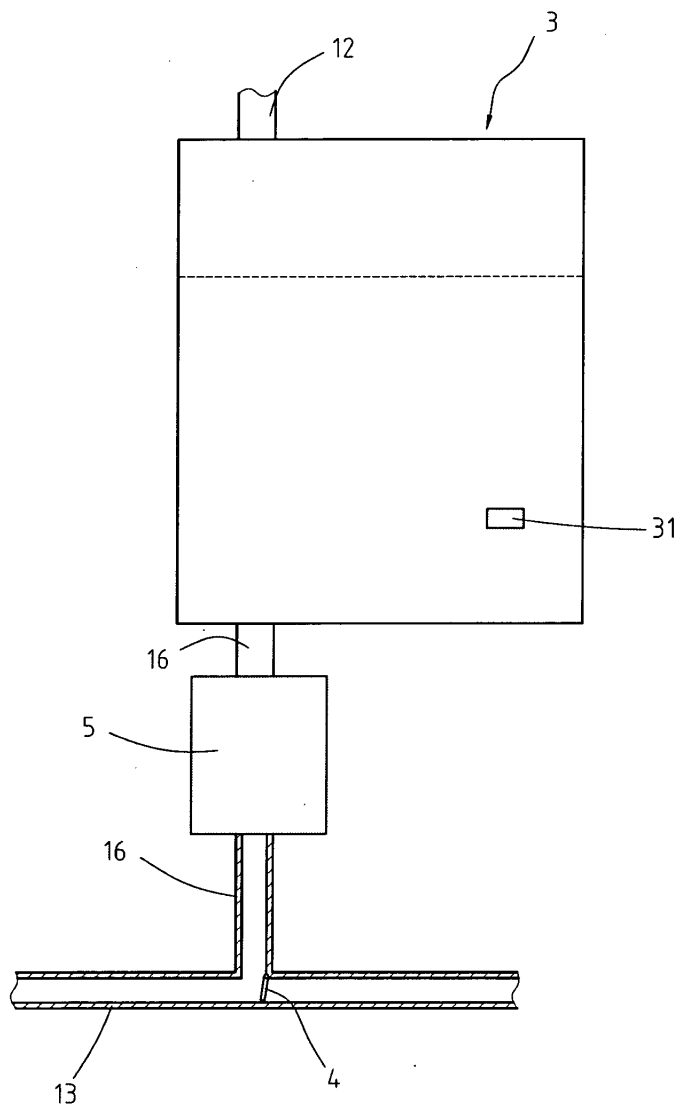


(3)



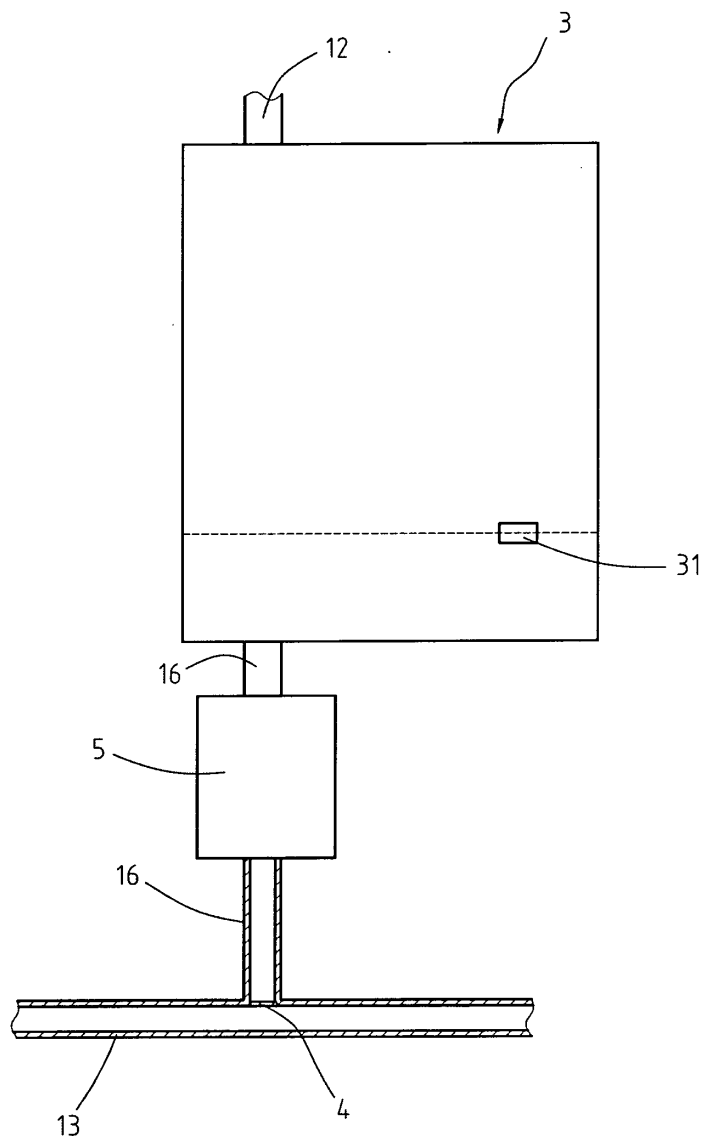
第二圖

(4)



第三圖

(5)



第四圖

